

PA
E
63
10G
1T
 

1      2      3      4      5

1 類型	
代號	類型
E	直壓型

3 出力行程 (mm)	
代號	出力行程
5G	5mm
10G	10mm
15G	10mm
20G	20mm

5 附加項	
代號	內容
無標示	不帶磁性
S1	增壓行程附磁環

2 油缸內徑 (mm)	
缸徑	噸位
50	1T
50	2T
63	3T
63	5T
80	8T
100	10T
100	12T
125	15T
125	20T

4 出力噸位 (噸)	
代號	噸位
1T	1
2T	2
3T	3
5T	5
8T	8
10T	10
12T	12
15T	15
20T	20

### 特性資料Characteristic

專案Program	內容content
動作方式Acting tpe	往返複動Round Action
迴圈油Circulation Oil	ISO VG68#抗磨液壓油 ISO VG68# Antiwear Hydraulic oil
工作溫度Working Temperature	(-5~60°) (其他工作溫度需另外說明 Need to Mention the operating temperature)
使用氣源壓力Operating Air Pressure	2-7kg/cm2/過濾後乾燥壓縮空氣 2-7kg filtered Dried compress air
操作速度Operating Speed	50-600mm/s
工作頻率Working Frequency	10-40次/min(具體根據工作行程而定 according to the exact working stroke)
行程公差Stroke tolerance	±0.5mm



## PA-E-1T直壓型

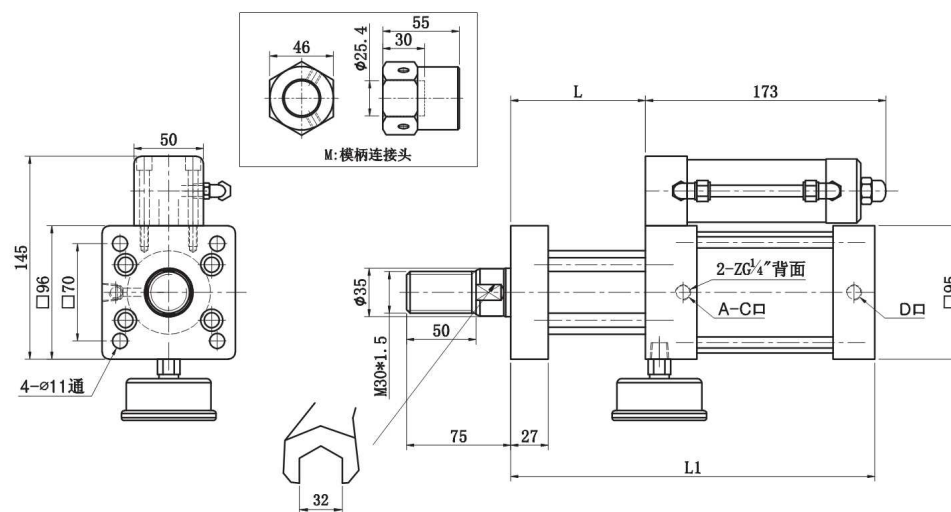
### 外型尺寸

總行程	L	L1	N: 內牙
5	92	234	M16深25
10	97	264	M16深25
15	102	294	M16深25
20	107	324	M16深25

### 理論輸出

使用氣源壓力 (Kg/cm <sup>2</sup> )	2	3	4	5	6	7
回程拉力 (Kg)	20	30	40	50	60	70
增壓出力 (Kg)	500	750	1000	1250	1500	1750

### 外型尺寸圖



## PA-E-2T直壓型

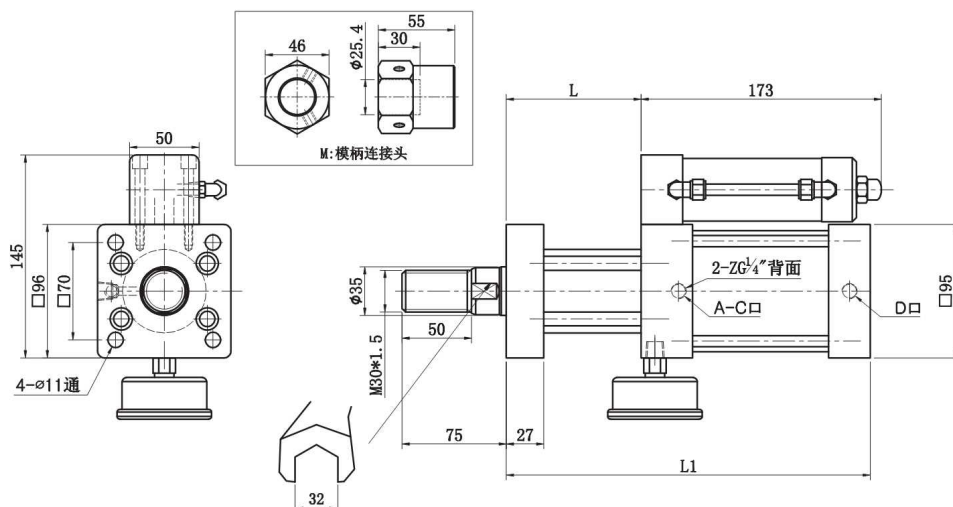
### 外型尺寸

總行程	L	L1	N: 內牙
5	92	249	M16深25
10	97	294	M16深25
15	102	369	M16深25
20	107	454	M16深25

### 理論輸出力

使用氣源壓力 (Kg/cm <sup>2</sup> )	2	3	4	5	6	7
回程拉力 (Kg)	20	30	40	50	60	70
增壓出力 (Kg)	760	1150	1500	1900	2300	2700

### 外型尺寸圖



## PA-E-3T直壓型

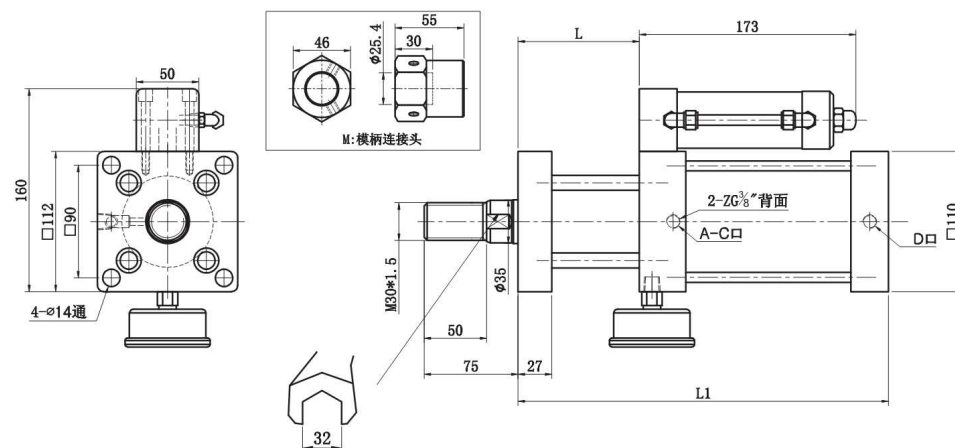
### 外型尺寸

總行程	L	L1	N: 內牙
5	92	251	M16深25
10	97	296	M16深25
15	132	371	M16深25
20	167	446	M16深25

### 理論輸出力

使用氣源壓力 (Kg/cm <sup>2</sup> )	2	3	4	5	6	7
回程拉力 (Kg)	40	60	80	100	120	140
增壓出力 (Kg)	1230	1850	2450	3080	3700	4320

### 外型尺寸圖



## PA-E-5T直壓型

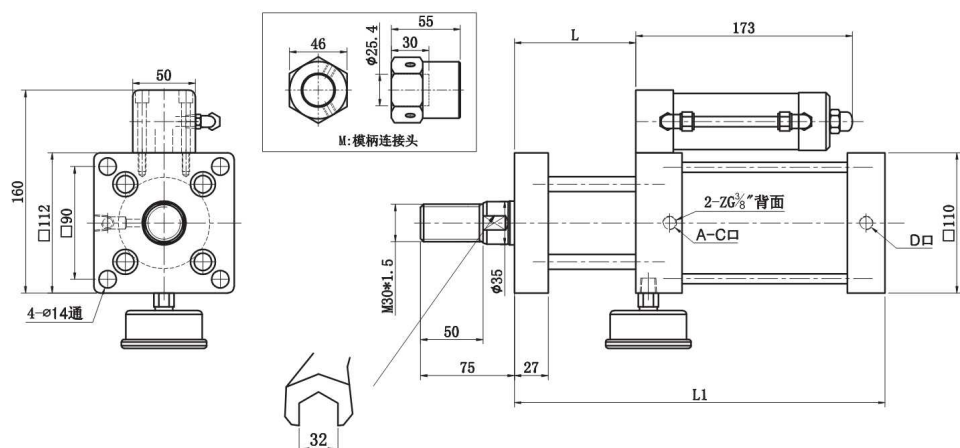
### 外型尺寸

總行程	L	L1	N: 內牙
5	92	278	M16深25
10	137	384	M16深25
15	192	500	M16深25
20	247	616	M16深25

### 理論輸出力

使用氣源壓力 (Kg/cm <sup>2</sup> )	2	3	4	5	6	7
回程拉力 (Kg)	40	60	80	100	120	140
增壓出力 (Kg)	1920	2880	3840	4800	5760	6720

### 外型尺寸圖



## PA-E-8T直壓型

### 外型尺寸

總行程	L	L1	N: 內牙
5	107	289	M16深25
10	112	345	M16深25
15	167	451	M16深25
20	222	557	M16深25

### 理論輸出力

使用氣源壓力 (Kg/cm <sup>2</sup> )	2	3	4	5	6	7
回程拉力 (Kg)	70	110	140	180	220	2600
增壓出力 (Kg)	2500	3750	5000	6250	7500	8750

### 外型尺寸圖

