

## PAC-C 標準型



### 結構說明

1. 以壓縮空氣為動力源，AC220V電壓，即可工作，操作簡單。
2. 沒有油壓系統待機時所產生的噪音，可節省電力消耗，降低生產成本。
3. 利用氣-液增壓原理，達到動作速度快，高出力的要求。
4. 多功用途，適用於成型、沖孔、鉚合、裝配、切斷等。
5. 出力調整方便，只需調整氣壓壓力，就能達到所需要的出力。
6. C型機台設計，操作空間大，上下料方便，提高工作效率。
7. 焊接機架，結構堅固，特殊規格可定做。
8. 可選配工作臺，發熱模具、安全光幕、防護罩、壓力感測器等附件。

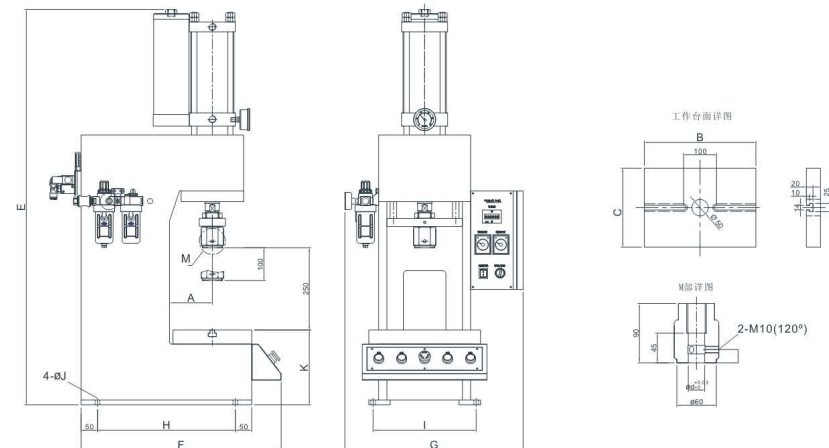
## PAC-C 標準型

### 技術參數

規格型號	PAC-C-03T	PAC-C-05T	PAC-C-10T	PAC-C-15T	PAC-C-20T
開口高度 mm	250				
增壓缸規格	PA-A-03T	PA-A-05T	PA-A-10T	PA-A-15T	PA-A-20T
總行程 mm	100				
增壓行程 mm	15				
模柄內孔 mm	ø25 深45		ø30 深45		
電源	AC 220V, 50/60HZ				
使用氣源壓力Mpa	0.4-0.7				
重量 kg	240	270	320	420	460

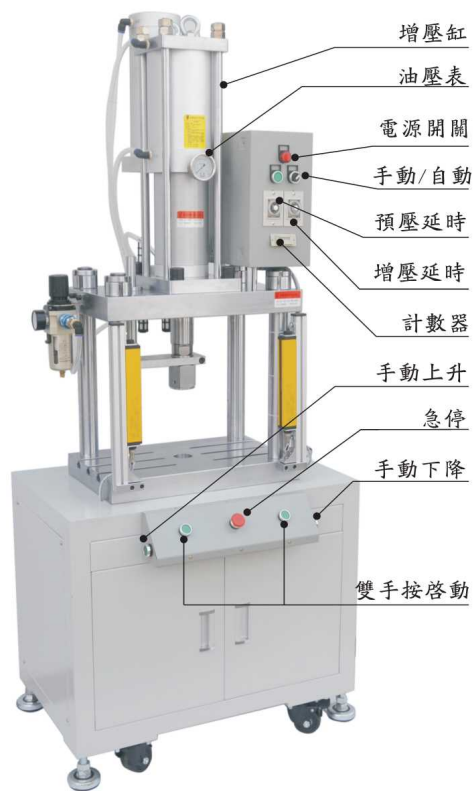
使用壓力Mpa	理論出力KN	理論出力KN	理論出力KN	理論出力KN	理論出力KN
0.4	19.5	39.2	61.3	100.4	136.5
0.5	24.4	49	76.6	125.5	170.7
0.6	29.3	58.8	92	150.6	204.8
0.7	34.2	68.6	107.3	175.7	238.9

### 外型尺寸圖



規格型號	A	B	C	d	E	F	G	H	I	J	K
PAC-C-03T	130	340	240	25	1136	570	513	380	284	14	198
PAC-C-05T	130	340	240	25	1164	590	513	400	284	14	203
PAC-C-10T	130	340	240	25	1203	610	543	420	314	14	228
PAC-C-15T	150	380	280	30	1277	680	593	490	370	16	258
PAC-C-20T	150	380	280	30	1346	680	593	490	370	16	258

## PAC-D 標準型



### 結構說明

1. 以壓縮空氣為動力源，AC220V電壓，即可工作，操作簡單。
2. 沒有油壓系統待機時所產生的噪音，可節省電力消耗，降低生產成本。
3. 利用氣-液增壓原理，達到動作速度快，高出力的要求。
4. 多功能用途，適用於成型、沖孔、鉚合、裝配、切斷等。
5. 出力調整方便，只需調整氣壓壓力，就能達到所需要的出力。
6. 結構堅固，操作容易，上下料方便，提高工作效率。
7. 四柱開放式設計，特殊規格可定做。
8. 可選配工作臺，發熱模具、安全光幕、防護罩、壓力感測器等附件。

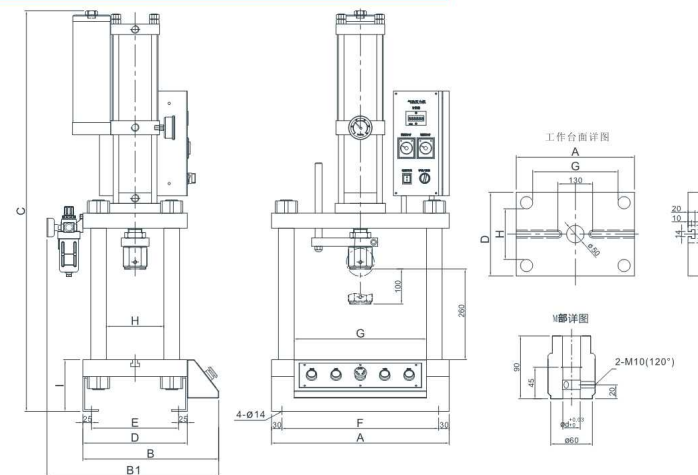
## PAC-D 標準型

### 技術參數

規格型號	PAC-D-03T	PAC-D-05T	PAC-D-10T	PAC-D-15T	PAC-D-20T
開口高度 mm	260				
增壓缸規格	PA-A-03T	PA-A-05T	PA-A-10T	PA-A-15T	PA-A-20T
總行程 mm	100				
增壓行程 mm	15				
模柄內孔 mm	Ø25深45		Ø30深45		
電源	AC 220V, 50/60HZ				
使用氣源壓力 Mpa	0.4-0.7				
重量 kg	160	180	220	270	290

使用壓力Mpa	理論出力KN	理論出力KN	理論出力KN	理論出力KN	理論出力KN
0.4	19.5	39.2	61.3	100.4	136.5
0.5	24.4	49	76.6	125.5	170.7
0.6	29.3	58.8	92	150.6	204.8
0.7	34.2	68.6	107.3	175.7	238.9

### 外型尺寸圖



規格型號	A	B	B1	C	D	E	F	G	H	I	d
PAC-D-03T	470	370	473	1101	280	230	410	360	165	143	25
PAC-D-05T	470	370	473	1114	280	230	410	360	165	143	25
PAC-D-10T	510	390	493	1148	300	250	450	380	165	148	25
PAC-D-15T	540	410	533	1182	320	270	480	400	180	153	30
PAC-D-20T	540	410	533	1256	320	270	480	400	180	153	30

## PAC-D 20噸-80噸



### 結構說明

1. 以壓縮空氣為動力源，AC220V電壓，即可工作，操作簡單。
2. 沒有油壓系統待機時所產生的噪音，可節省電力消耗，降低生產成本。
3. 利用氣-液增壓原理，達到動作速度快，高出力的要求。
4. 多功能用途，適用於成型、沖孔、鉚合、裝配、切斷等，特別应用于锂电池鉚接。
5. 出力調整方便，只需調整氣壓壓力，就能達到所需要的出力。
6. 結構堅固，操作容易，上下料方便，提高工作效率。
7. 四柱開放式設計，特殊規格可定做。
8. 可選配模具推拉氣缸，發熱模具、壓力感測器等附件。

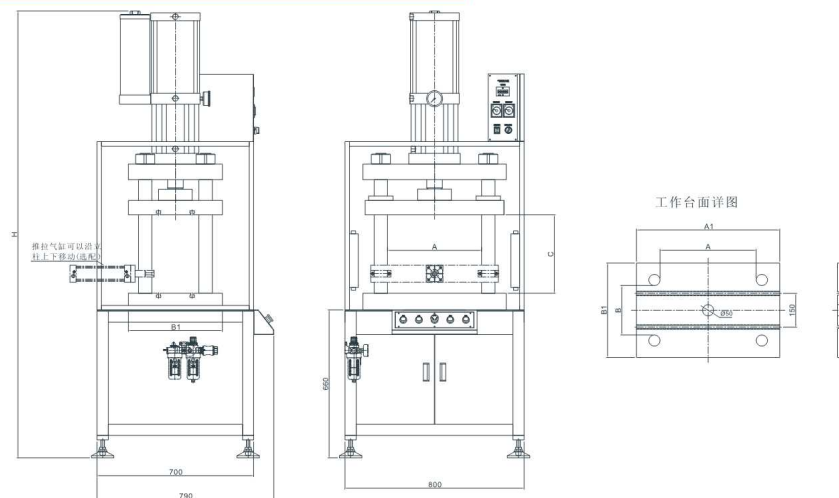
## PAC-D 20噸-80噸

### 技術參數

規格型號	PAC-D-20T	PAC-D-30T	PAC-D-40T	PAC-D-50T	PAC-D-60T	PAC-D-80T
開口高度 mm	350					
增壓缸規格	PA-A-20T	PA-A-30T	PA-A-40T	PA-A-50T	PA-A-60T	PA-A-80T
總行程 mm	150					
增壓行程 mm	10					
T型槽螺母 mm	M12			M16		
電源	AC 220V, 50/60HZ					
使用氣源壓力 Mpa	0.40.7					
重量 kg	500	550	620	680	750	880

使用壓力Mpa	理論出力KN	理論出力KN	理論出力KN	理論出力KN	理論出力KN	理論出力KN
0.4	136.6	196.6	270.1	352	400.5	506.9
0.5	170.7	245.8	337.6	440	500.6	633.6
0.6	204.9	295	405.2	528	600.8	760.4
0.7	239	344	472.7	616	700.9	887.1

### 外型尺寸圖



規格型號	A	A1	B	B1	C	H
PAC-D-20T	400	550	240	400	350	1820
PAC-D-30T	400	550	240	400	350	1910
PAC-D-40T	420	580	250	420	350	1950
PAC-D-50T	420	580	250	420	350	1990
PAC-D-60T	450	630	270	450	350	2100
PAC-D-80T	450	630	270	450	350	2250

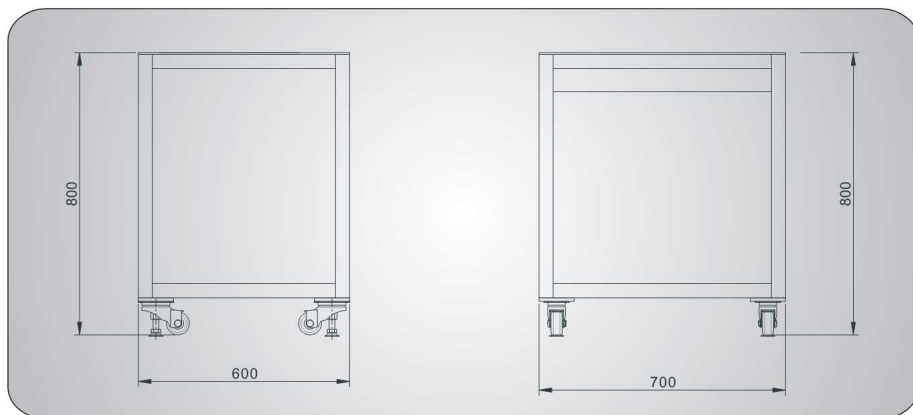
### 專用工作平臺

#### 專用工作臺

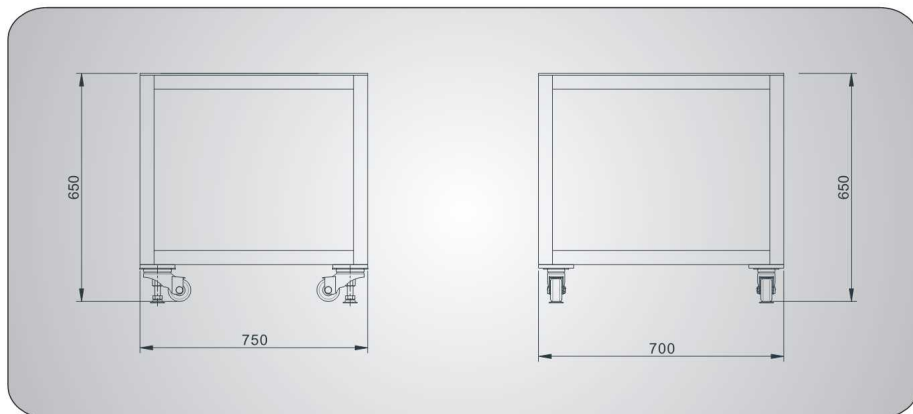
為客戶更方便使用臺式增壓機，以下為兩種標準備工作臺

#### 外型尺寸

PAC-D 四柱系列



PAC-C C型系列



### 非標定制

